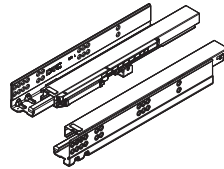
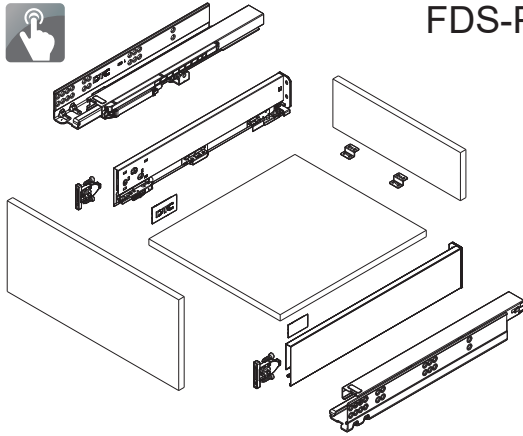




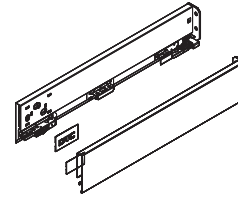
Szerelési segédlet



FDS-PRO 18 Fiórendszer



1 pár



1 pár



2 db

1 pár



"A"



"B"



"C" és "D"

Névleges fióksín

270

300

350

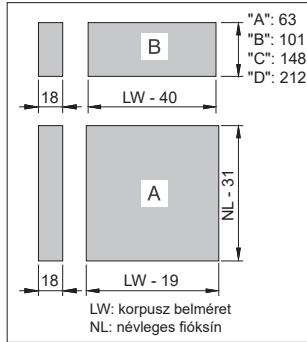
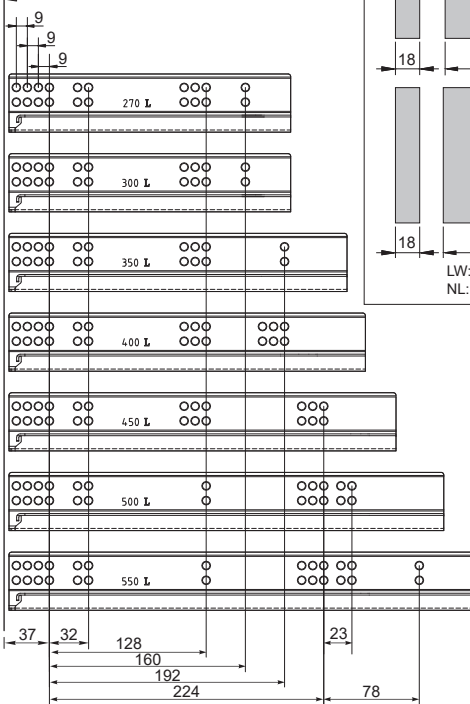
400

450

500

550

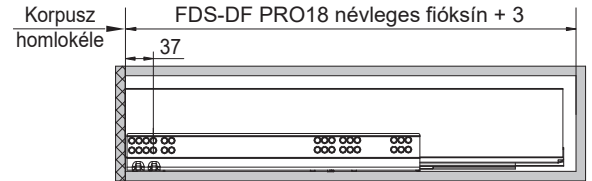
Korpusz homlokéle



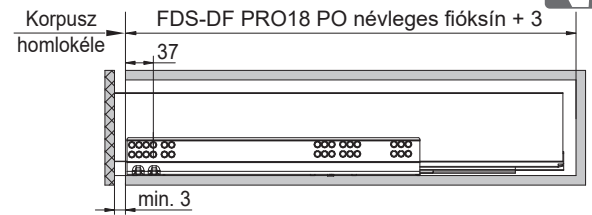
LW: korpusz belméret

NL: névleges fióksín

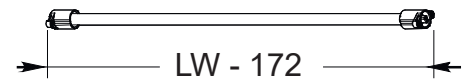
FDS-PRO 18 Ráütődő fiók



FDS-PRO 18 PO Ráütődő fiók

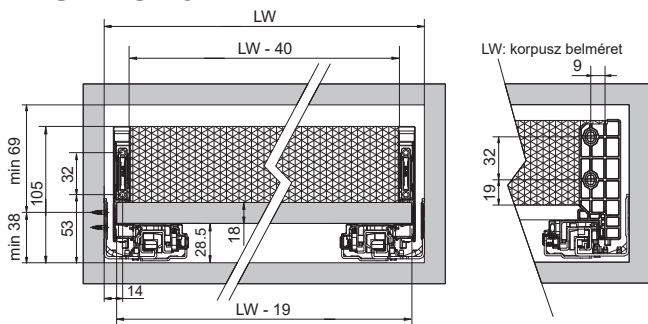


FDS-PRO 18 PO Fiórendszer stabilizátor rúd

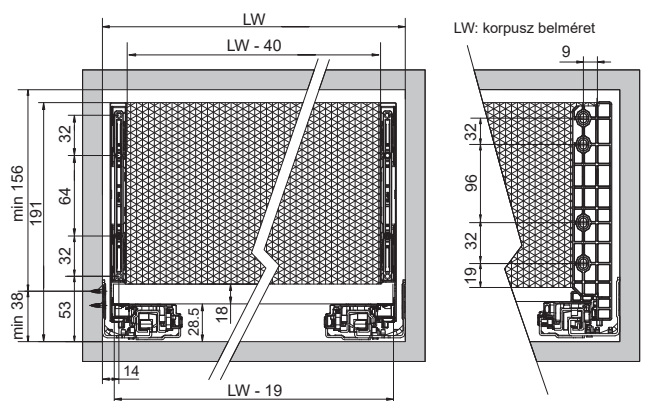


LW: korpusz belméret

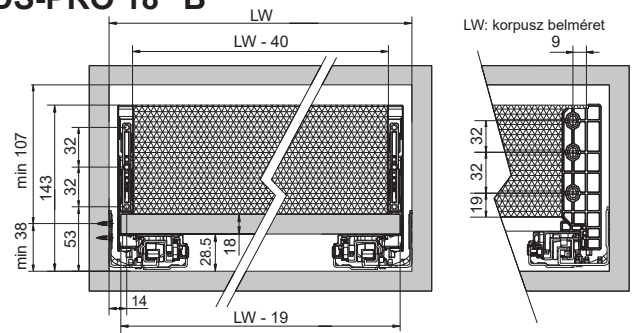
FDS-PRO 18 "A"



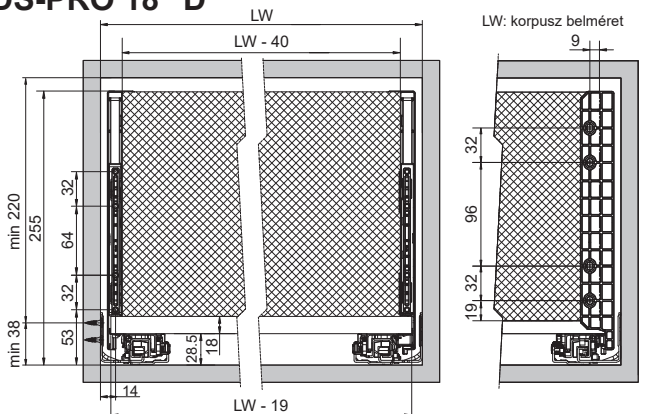
FDS-PRO 18 "C"

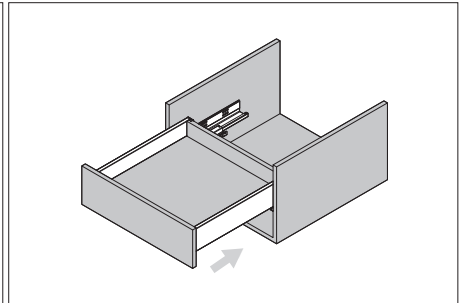
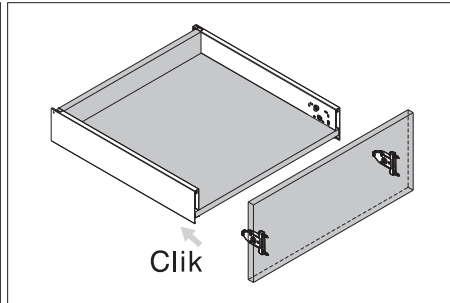
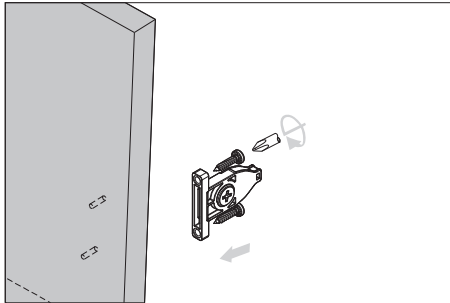
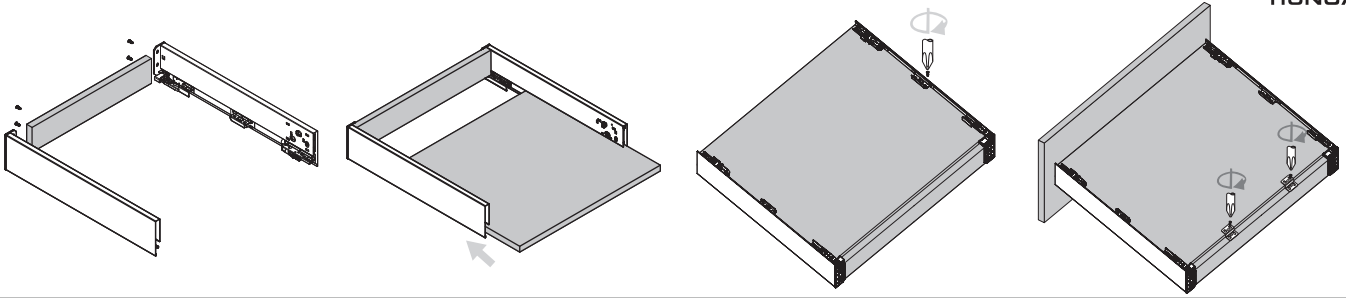


FDS-PRO 18 "B"

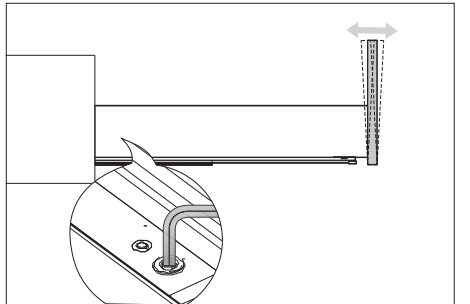
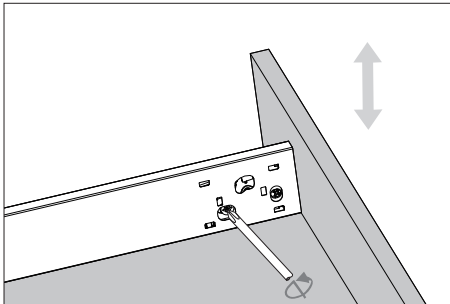
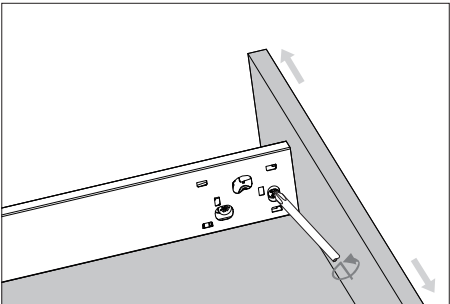


FDS-PRO 18 "D"

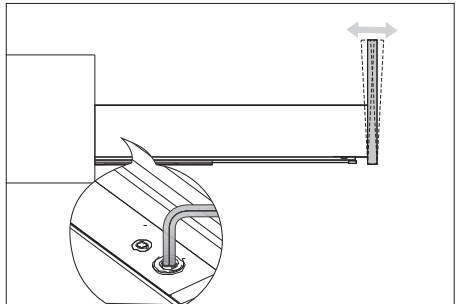
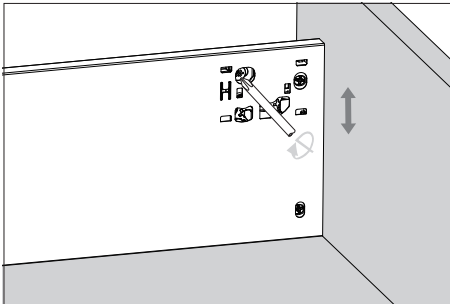
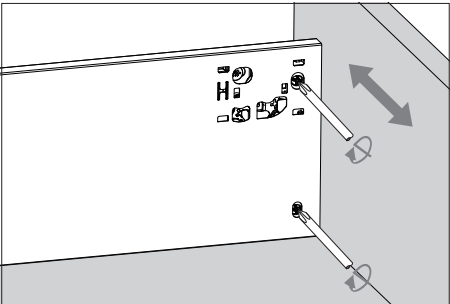




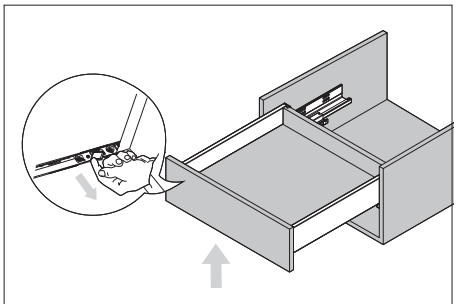
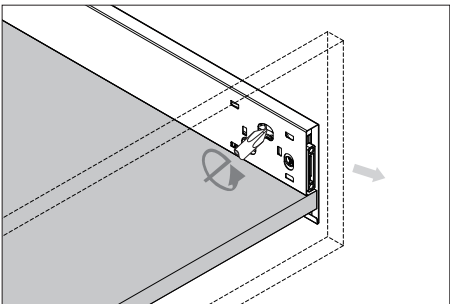
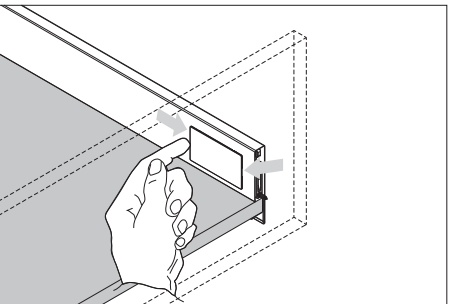
FDS-PRO 18 "A" és "B"



FDS-PRO 18 "C" és "D"



FDS-PRO 18 "A" és "B"



FDS-PRO 18 "C" és "D"

